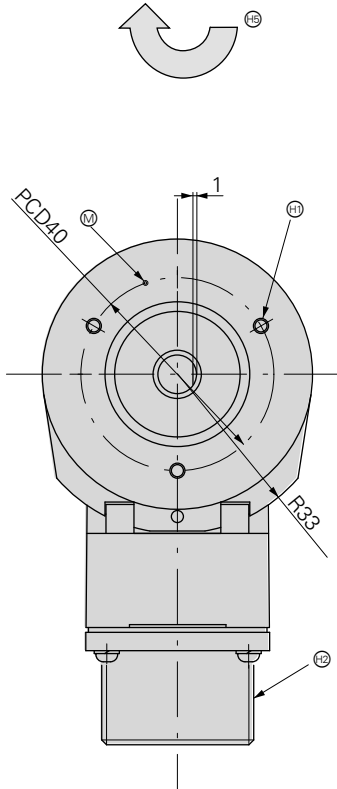
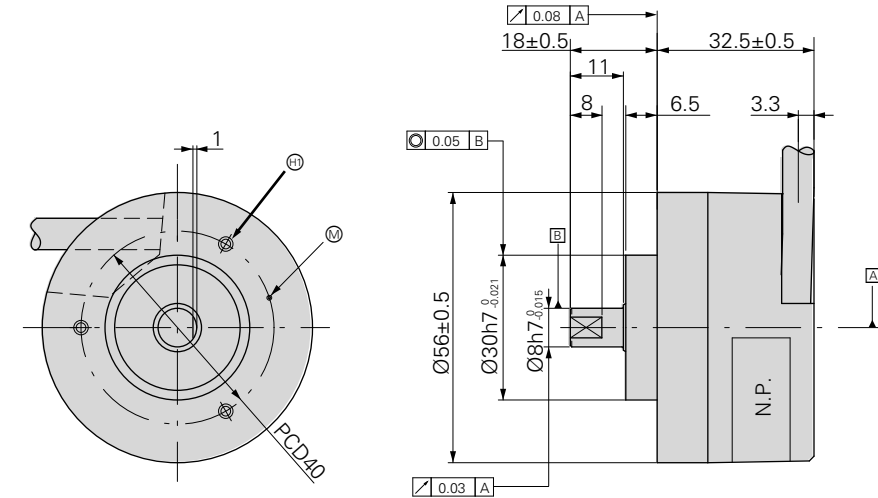


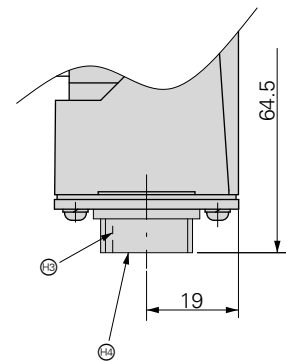
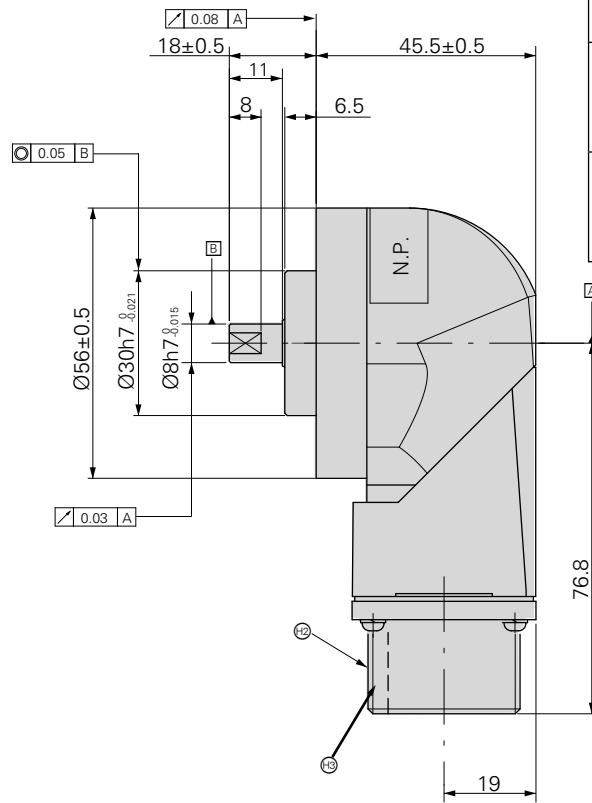
ROD 400 シリーズ

シャフト付インクリメンタルロータリエンコーダ (カップリング外付け型)

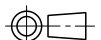
- 外径 56 mm
- L 寸法 32.5 mm/45.5 mm
- シャフト径 8.0 mm



| フランジソケット | 適合コネクタ |
|--------------------------|--|
| 10ピン RM15WTRZ-10P(71) | コネクタ RM15WTRZ-10S(71) ケーブルクランプ JR13WCC-10(72) |
| 17ピン MS3102E20-29P | コネクタ MS3106B-20-29S相当 クランプ MS3057-12A相当 |



寸法: mm



公差: ISO8015

- Ⓜ = 使用温度計測場所
- Ⓜ1 = 3-M3、深さ6、等配
- Ⓜ2 = フランジソケットMS3102E20-29P(相当品)
- Ⓜ3 = キー
- Ⓜ4 = フランジソケットRM15WTRZ-10P(71)
- Ⓜ5 = インターフェースの記述にもとづく出力信号を得るためのシャフト回転方向

| | ROD 420 | ROD 430 | |
|--------------------------|--|--------------------------|--|
| インクリメンタル信号 | □ TTL - C ¹⁾ | □ HTL - C ¹⁾ | □ HTLs ²⁾ - C ¹⁾ |
| 出力パルス *(精度クラス) | 100 ^(l) 200 ^(l) 300 ^(l) 500 ^(l) 512 ^(l) 600^(l) 900 ^(l) 1000 ^(l) 1024^(l) 1200 ^(l) 2500 ^(l) 4096 ^(l) 5000 ^(l) 10000 ^(ll) | | |
| 走査周波数 エッジ間隔 a | ≤ 300 kHz ≥ 0.41 μs | ≤ 200 kHz ≥ 0.62 μs | |
| システム精度 | 精度クラス I : ±1/10 SP 精度クラス II : ±1/5 SP | | |
| 供給電源 電力消費 負荷なし | 5V ± 10% ≤ 70 mA | 10.8V ~ 26.4V ≤ 70 mA | |
| 流入電流 | ± 10 mA | ± 20 mA | ≤ 40 mA |
| 電氣的接続 | <ul style="list-style-type: none"> ケーブル 1m、接続部品なし 17ピン MS3102E-20-29Pフランジソケット、半径方向 10ピン RM15WTRZ-10P(71)フランジソケット、半径方向 | | |
| シャフト | ソリッドシャフト D = 8 mm | | |
| 機械的許容回転数 n | ≤ 6000 min ⁻¹ | | |
| 始動トルク 20°Cの時 | ≤ 0.007 Nm | | |
| ロータの慣性モーメント | 3.0 · 10 ⁻⁶ kgm ² | | |
| シャフト負荷 | 軸方向 : 20 N 半径方向 : 30 N | | |
| 振動 25~2000 Hz 衝撃 6 ms | ≤ 100 m/s ² (JIS C 60 068-2-6, IEC 60 068-2-6) ≤ 1000 m/s ² (JIS C 60 068-2-27, IEC 60 068-2-27) | | |
| 最高使用温度 (環境温度) | 90°C (85°C) | 75°C (70°C) | |
| 最低使用温度 | ケーブル固定 : -20°C ケーブル稼働 : -10°C | | |
| 保護等級 IEC 60 529 | IP64 (軸停止時 IP66) | | |
| 質量 | 約 0.4 kg (ケーブル部除く) | | |

太字は推奨タイプ

* 注文時にご指定ください

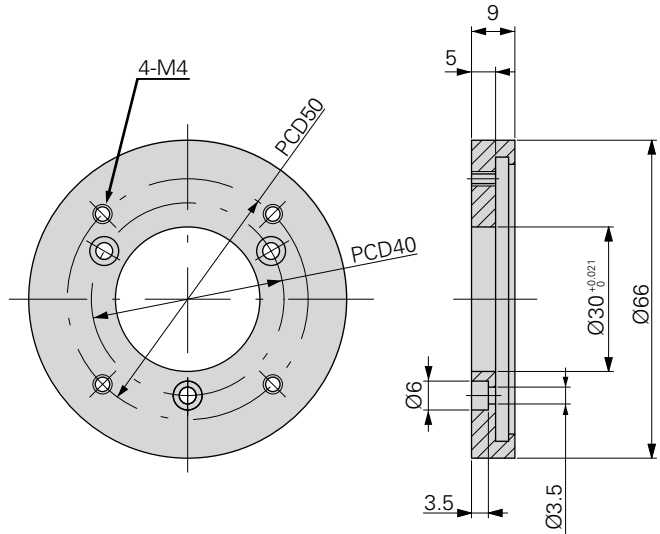
1) バイパスコンデンサはFGに接続されています。

2) 反転信号なし

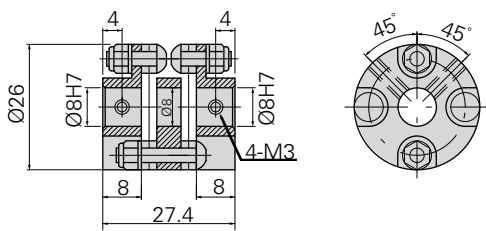
取付けアクセサリ



ROD 400 シリーズ取付け用フランジ
ID 728 586-01



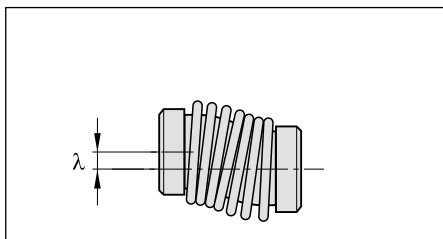
ROD 400シリーズ用シャフトカップリング
ID 731 375-01



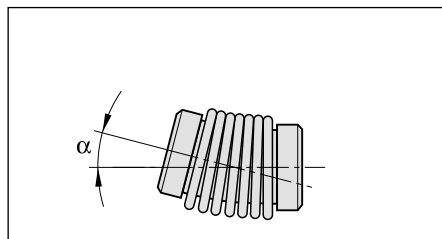
| | ROD 400シリーズ用 |
|---------------------|------------------------------------|
| ハブ径 | 8/8 mm |
| 運転伝達誤差* | $\pm 20''$ |
| ねじれ剛性 | $225 \frac{\text{Nm}}{\text{rad}}$ |
| 最大トルク | 0.98 Nm |
| 最大半径方向軸ずれ λ | $\leq 0.2 \text{ mm}$ |
| 軸角度誤差 α | $\leq 1.5^\circ$ |
| 最大軸方向ずれ δ | $\leq 0.3 \text{ mm}$ |
| 慣性モーメント (概算値) | $2.5 \cdot 10^{-6} \text{ kgm}^2$ |
| 許容回転数 | 20000 min^{-1} |
| 重量 | 30 g |

*半径方向軸ずれ $\lambda = 0.1 \text{ mm}$
 角度誤差 $\alpha = 0.15 \text{ mm} / 100 \text{ mm} \pm 0.09$ (50 °C までの時) を含む

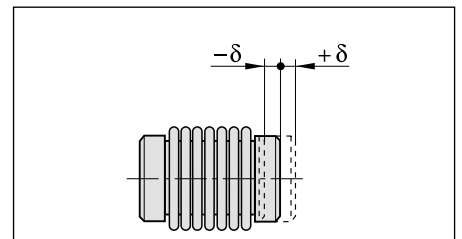
半径方向軸ずれ



角度誤差

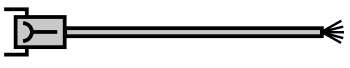


軸方向ずれ



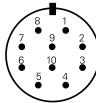
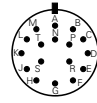

接続部品とケーブル

エンコーダケーブル

| | | |
|--------------|----------------------------|---|
| ケーブル径 6.5 mm | |  |
| コネクタ | ケーブル仕様 | |
| 10ピン | 4x 2x 0.18 mm ² | 736 060-01 (1m) 736 060-03 (3m) 736 060-05 (5m) |
| 17ピン | 4x 2x 0.18 mm ² | 736 061-01 (1m) 736 061-03 (3m) 736 061-05 (5m) |

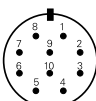
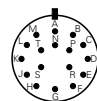

ピン配列

□ HTL - C / □ HTL - C

| | | | | | | | | | | | | | |
|---|--|----------------|---|------------|-----------------|---------------------------------|-----------------|---------------------|-----------------|---|----|----|---------------|
| 10ピン RM15WTRZ-10P(71) フランジソケット | | |  | | | 17ピン MS3102B-20-29P フランジソケット | | | |  | | | |
| | | 供給電源 | | インクリメンタル信号 | | | | | | その他の信号 | | | |
| 10ピン RM15WTRZ-10P(71) フランジソケット | | 1 | 2 | 10 | 3 | 4 | 5 | 6 | 7 | 8 | / | 9 | / |
| 17ピン MS3102B-20-29P フランジソケット | | H | K | T | A | N | C | R | B | P | M | / | D/E/F/G/J/L/S |
| | | U _p | 0V | FG | U _{a1} | \overline{U}_{a1} | U _{a2} | \overline{U}_{a2} | U _{a0} | \overline{U}_{a0} | 0V | 空き | 空き |
|  | | 白 | 黒 | | 赤 | ピンク | 黄緑 | 青 | 黄 | 橙 | | | |

シールドはハウジングへ; U_p = 供給電圧

□ HTLs- C / オープンコレクタ

| | | | | | | | | | | | | | |
|---|--|----------------|---|------------|-----------------|---------------------------------|-----------------|----|-----------------|---|----|----|---------------|
| 10ピン RM15WTRZ-10P(71) フランジソケット | | |  | | | 17ピン MS3102B-20-29P フランジソケット | | | |  | | | |
| | | 供給電源 | | インクリメンタル信号 | | | | | | その他の信号 | | | |
| 10ピン RM15WTRZ-10P(71) フランジソケット | | 1 | 2 | 10 | 3 | 4 | 5 | 6 | 7 | 8 | / | 9 | / |
| 17ピン MS3102B-20-29P フランジソケット | | H | K | T | A | N | C | R | B | P | M | / | D/E/F/G/J/L/S |
| | | U _p | 0V | FG | U _{a1} | 0V | U _{a2} | 0V | U _{a0} | 0V | 0V | 空き | 空き |
|  | | 白 | 黒 | | 赤 | ピンク | 黄緑 | 青 | 黄 | 橙 | | | |

シールドはハウジングへ; U_p = 供給電圧

ハイデンハイン株式会社

<http://www.heidenhain.co.jp>

本社
〒102-0083
東京都千代田区麹町3-2
ヒューリック麹町ビル9F
☎ (03) 3234-7781
FAX (03) 3262-2539

名古屋営業所
〒460-0002
名古屋市中区丸の内3-23-20
HF桜通ビルディング10F
☎ (052) 959-4677
FAX (052) 962-1381

大阪営業所
〒532-0011
大阪市淀川区西中島6-1-1
新大阪プライムタワー16F
☎ (06) 6885-3501
FAX (06) 6885-3502

九州営業所
〒802-0005
北九州市小倉北区堺町1-2-16
十八銀行第一生命共同ビルディング6F
☎ (093) 511-6696
FAX (093) 551-1617