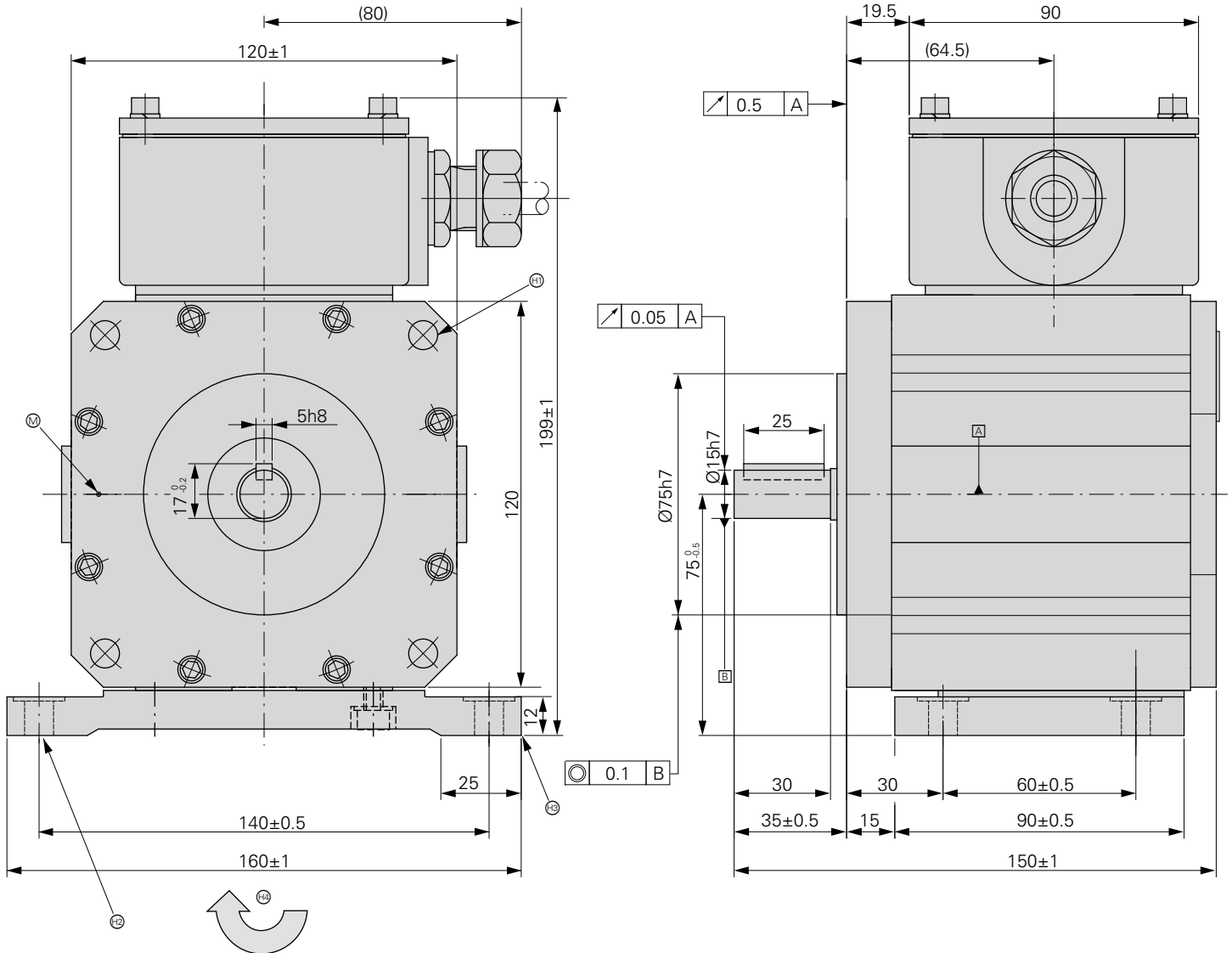


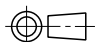
# ROD 1900 シリーズ

シャフト付インクリメンタルロータリエンコーダ（カップリング外付け型）

- 外径 120 mm
- L寸法 115 mm
- シャフト径 15 mm



寸法: mm



公差: ISO8015

- Ⓜ = 使用温度計測場所
- Ⓜ = 取付穴 4-Ø9、PCD 140
- Ⓜ = 取付穴 4-Ø9
- Ⓜ = 取付脚
- Ⓜ = インターフェースの記述にもとづく出力信号を得るためのシャフト回転方向

	ROD 1930
インクリメンタル信号	□□ HTLs <sup>1)</sup> -C <sup>2)</sup>
出力パルス *	<b>600 1024</b> 1200 2400
走査周波数 エッジ間隔 <i>a</i>	≦ 100 kHz ≧ 0.62 μs
システム精度	±1/10 SP
供給電源 電力消費 負荷なし	10.8V ~ 16.5V ≦ 70 mA
流入電流	≦ 40mA
電氣的接続	端子盤
シャフト	ソリッドシャフト D = 15 mm
機械的許容回転数 <i>n</i>	≦ 4000 min <sup>-1</sup>
始動トルク 20°Cの時	≦ 0.05 Nm
ロータの慣性モーメント	2.5 · 10 <sup>-5</sup> kgm <sup>2</sup>
シャフト負荷	軸方向: 100 N 半径方向: 100 N
振動 25~200 Hz 衝撃 6 ms	≦ 100 m/s <sup>2</sup> (JIS C 60 068-2-6, IEC 60 068-2-6) ≦ 1000 m/s <sup>2</sup> (JIS C 60 068-2-27, IEC 60 068-2-27)
最高使用温度	70°C
最低使用温度	-20°C
保護等級 IEC 60 529	IP66
質量	約 4.5 kg (ケーブル部除く)

太字は推奨タイプ

\* 注文時にご指定ください

1) 反転信号なし

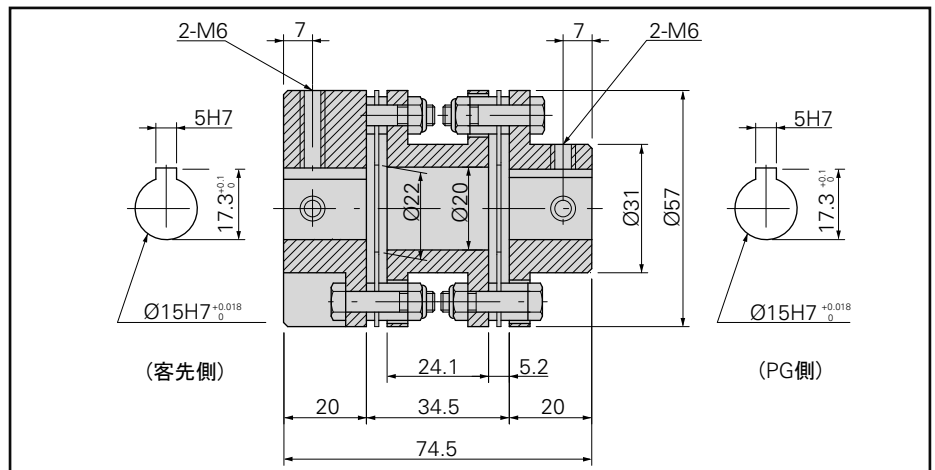
2) バイパスコンデンサはFGに接続されています。

本コンデンサは、必要のない場合取り外し可能です。

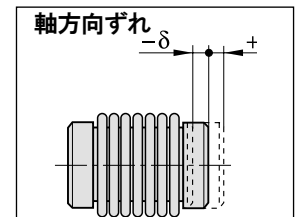
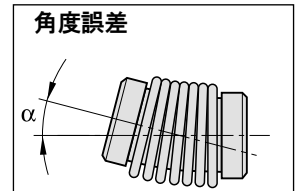
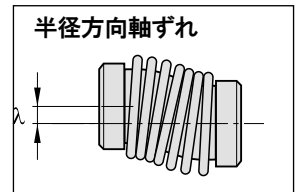
# 取り付け用アクセサリ



シャフトカップリング  
ID 731 376-01



	カップリング
ハブ径	15/15 mm
運転伝達誤差*	± 3"
ねじれ剛性	$7.3 \cdot 10^3 \frac{\text{Nm}}{\text{rad}}$
最大トルク	9.8 Nm
最大半径方向軸ずれ $\lambda$	≤ 0.3 mm
最大軸角度誤差 $\alpha$	≤ 1.5 °
最大軸方向ずれ $\delta$	≤ 0.5 mm
慣性モーメント (概算値)	$5.36 \cdot 10^{-4} \text{kgm}^2$
許容回転数	20000 min <sup>-1</sup>
質量	350 g



\*半径方向軸ずれ  $\lambda = 0.1 \text{ mm}$ , 角度誤差  $\alpha = 0.15 \text{ mm} / 100 \text{ mm} \pm 0.09$  (50 °C までの時) を含む

## ピン配列 □ HTLs-C

ネジ端子接続									
	供給電源		インクリメンタル信号						
端子番号	1	2	3	4	5	6			
	Up	0V	FG <sup>1)</sup>	U <sub>a1</sub>	0V <sup>2)</sup>	U <sub>a2</sub>	0V	U <sub>a0</sub>	0V <sup>3)</sup>

Up = 供給電圧

<sup>1)</sup> FGは端子箱の専用タップ穴(M4)を使用してください。

<sup>2)</sup> 端子番号2を使用してください。 <sup>3)</sup> 端子番号5を使用してください。

# ハイデンハイ株式会社

<http://www.heidenhain.co.jp>

本社  
〒102-0083  
東京都千代田区麹町3-2  
ヒューリック麹町ビル9F  
☎ (03) 3234-7781  
FAX (03) 3262-2539

名古屋営業所  
〒460-0002  
名古屋市中区丸の内3-23-20  
HF桜通ビルディング10F  
☎ (052) 959-4677  
FAX (052) 962-1381

大阪営業所  
〒532-0011  
大阪市淀川区西中島6-1-1  
新大阪プライムタワー16F  
☎ (06) 6885-3501  
FAX (06) 6885-3502

九州営業所  
〒802-0005  
北九州市小倉北区堺町1-2-16  
十八銀行第一生命共同ビルディング6F  
☎ (093) 511-6696  
FAX (093) 551-1617