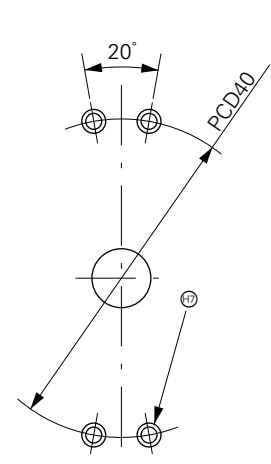
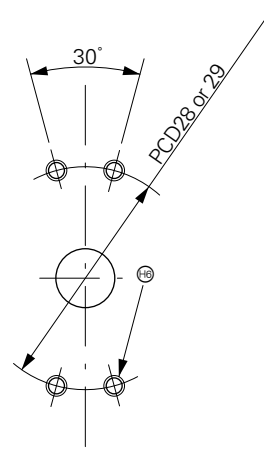
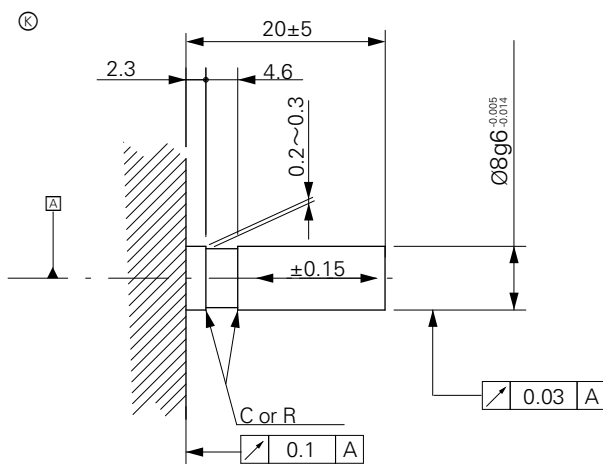
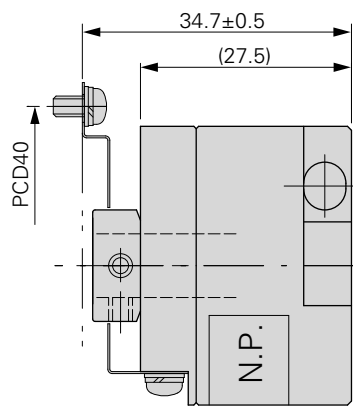
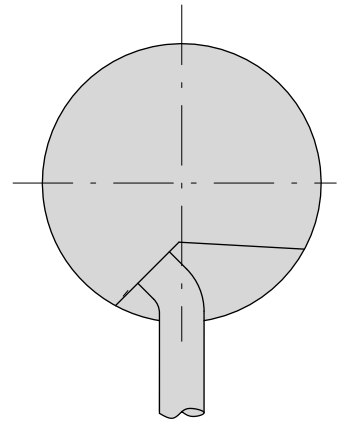
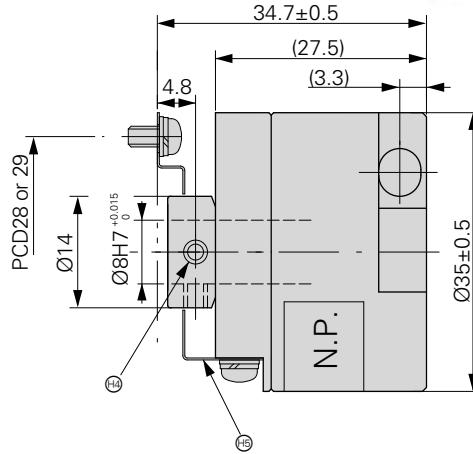
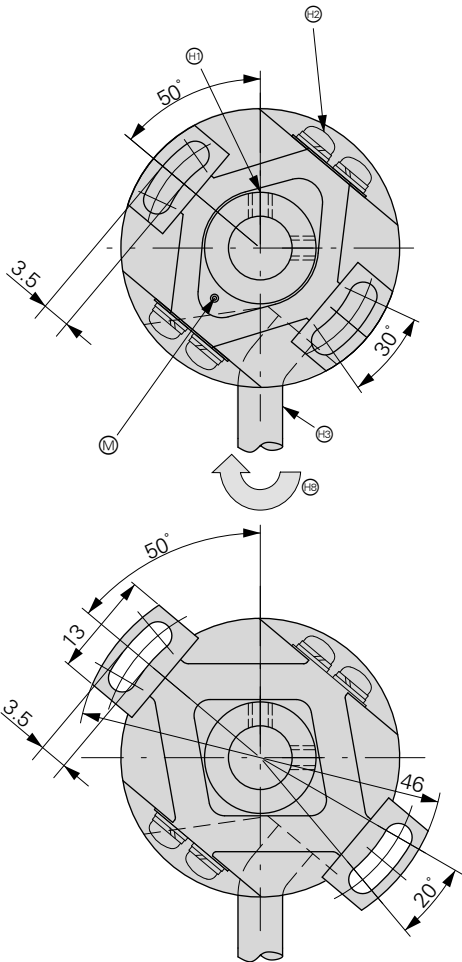


ERN 1100 シリーズ

ステータカップリング付インクリメンタルロータリエンコーダ

- 外径 35 mm
- L寸法 34.7 mm
- 片側中空シャフト シャフト径 8.0 mm



寸法: mm



公差: ISO 8015

- ⊙ = 取付けに必要な寸法
- ⊙ = 使用温度計測場所
- ⊙ = 原点出力位置 ±10°
- ⊙ = なべ小ネジ M2.6×5, SW, W, 4個
- ⊙ = ケーブル Ø5.5
- ⊙ = 六角穴付止めネジ-M3 対辺1.5

- ⊙ = カップリング
- ⊙ = 取付け用ネジ穴 4-M2.6
- ⊙ = 取付け用ネジ穴 4-M3
- ⊙ = インターフェースの記述にもとづく出力信号を得るためのシャフト回転方向

PCD28・29用のカップリングはエンコーダに取り付けられていません。

	ERN 1120	ERN 1123	ERN 1130	ERN 1190	
インクリメンタル信号	□ TTL - C ¹⁾	□ TTL - C ¹⁾	□ HTLs ²⁾ - C ¹⁾	オープンコレクタ	
出力パルス *(精度クラス)	500 ^(I) 600^(II) 1000^(II) 1024^(II) 2000^(III) 2048 ^(III) 2500^(III) 5000 ^(III)				
磁極検出位置信号 *	-	2, 3, 4P/R	-	-	
走査周波数 エッジ間隔 a	≦ 300 kHz ≧ 0.41 μs	≦ 300 kHz ≧ 0.41 μs	≦ 200 kHz ≧ 0.62 μs	≦ 200 kHz ≧ 0.62 μs	≦ 200 kHz ≧ 0.62 μs
システム精度	精度クラス I : ±1/10 SP, 精度クラス II : ±1/5 SP, 精度クラス III: ±2/5 SP, 精度クラス IV: ±4/5 SP				
供給電源 電力消費 負荷なし	5V ± 10% ≦ 70 mA	5V ± 10% ≦ 70 mA	10.8V ~ 26.4V ≦ 70 mA	5V ± 10% ≦ 70 mA	10.8V ~ 26.4V ≦ 70 mA
流入電流	± 10 mA	± 10 mA	≦ 40 mA	≦ 40 mA	≦ 40 mA
電氣的接続	ケーブル 1 m , 3 m, 5 m カップリングなし				
シャフト	片側中空シャフト D = 8 mm				
機械的許容回転数 n	≦ 6000 min ⁻¹				
始動トルク 20°Cの時	≦ 0.005 Nm				
ロータの慣性モーメント	0.5 · 10 ⁻⁶ kgm ²				
シャフトの許容軸方向ずれ	± 0.15 mm				
振動 25~2000 Hz 衝撃 6 ms	≦ 100 m/s ² (JIS C 60068-2-6, IEC 60 068-2-6) ≦ 1000 m/s ² (JIS C 60068-2-27, IEC 60 068-2-27)				
最高使用温度 (環境温度)	90°C (85°C)				
最低使用温度	ケーブル固定 : -20°C ケーブル稼働 : -10°C				
保護等級 IEC 60 529	IP20 (軸停止時は軸内径部を除きIP66)				
質量	約 0.07 kg (ケーブル部除く)				

太字は推奨タイプ

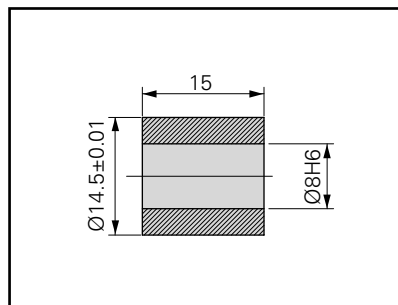
* 注文時にご指定ください

1) バイパスコンデンサはFGに接続されています。

2) 反転信号なし

センタリング治具

カップリング取付用芯出治具
ID 682 143-01



ピン配列

□□ TTL-C

	供給電源		FG	インクリメンタル信号						磁極検出位置信号					
	U _p	0V		U _{a1}	\bar{U}_{a1}	U _{a2}	\bar{U}_{a2}	U _{a0}	\bar{U}_{a0}	U ¹⁾	$\bar{U}^{1)}$	V ¹⁾	$\bar{V}^{1)}$	W ¹⁾	$\bar{W}^{1)}$
	白	黒		赤	ピンク	黄緑	青	黄	橙	肌色	茶	緑	灰	水色	紫

U_p = 供給電圧

¹⁾はERN 1123のみ。シールドはハウジングへ

□□ HTLs-C / オープンコレクタ

	供給電源		FG	インクリメンタル信号					
	U _p	0V		U _{a1}	0V	U _{a2}	0V	U _{a0}	0V
	白	黒		赤	ピンク	黄緑	青	黄	橙

シールドはハウジングへ; U_p = 供給電圧

ハイデンハイン株式会社

<http://www.heidenhain.co.jp>

本社

〒102-0083
東京都千代田区麴町3-2
ヒューリック麴町ビル9F
☎ (03) 3234-7781
FAX (03) 3262-2539

名古屋営業所

〒460-0002
名古屋市中区丸の内3-23-20
HF桜通ビルディング10F
☎ (052) 959-4677
FAX (052) 962-1381

大阪営業所

〒532-0011
大阪市淀川区西中島6-1-1
新大阪プライムタワー16F
☎ (06) 6885-3501
FAX (06) 6885-3502

九州営業所

〒802-0005
北九州市小倉北区堺町1-2-16
十八銀行第一生命共同ビルディング6F
☎ (093) 511-6696
FAX (093) 551-1617