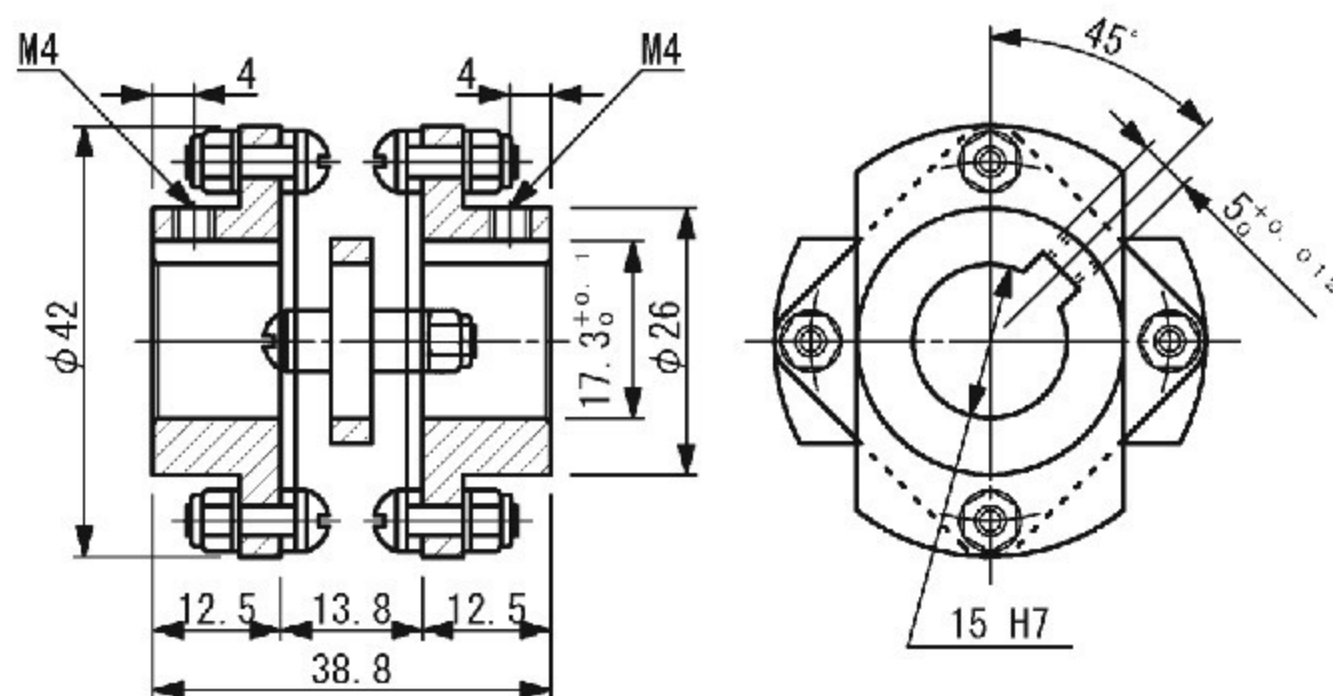
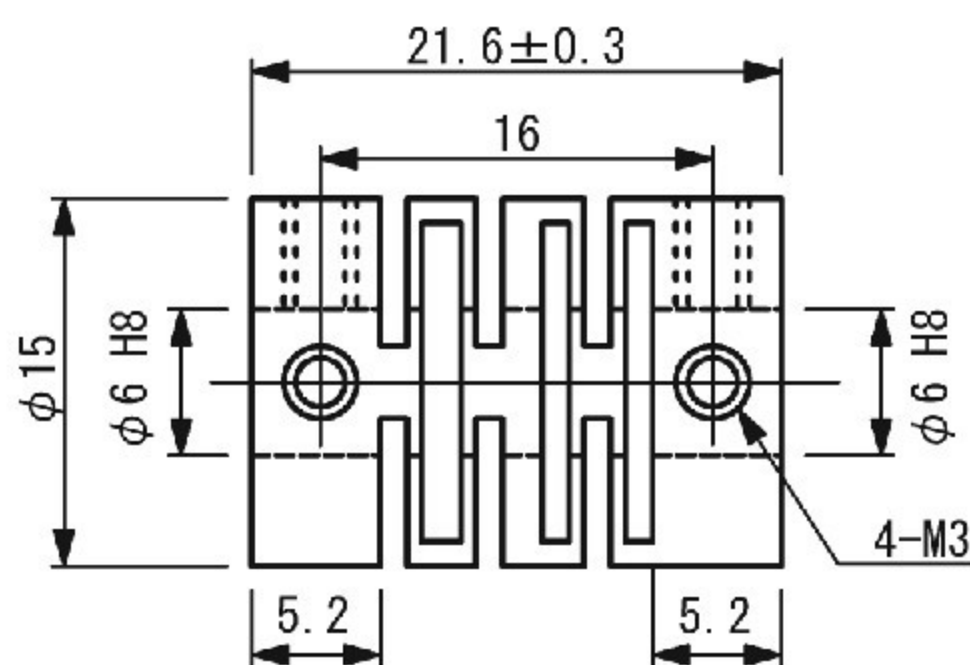


联轴器

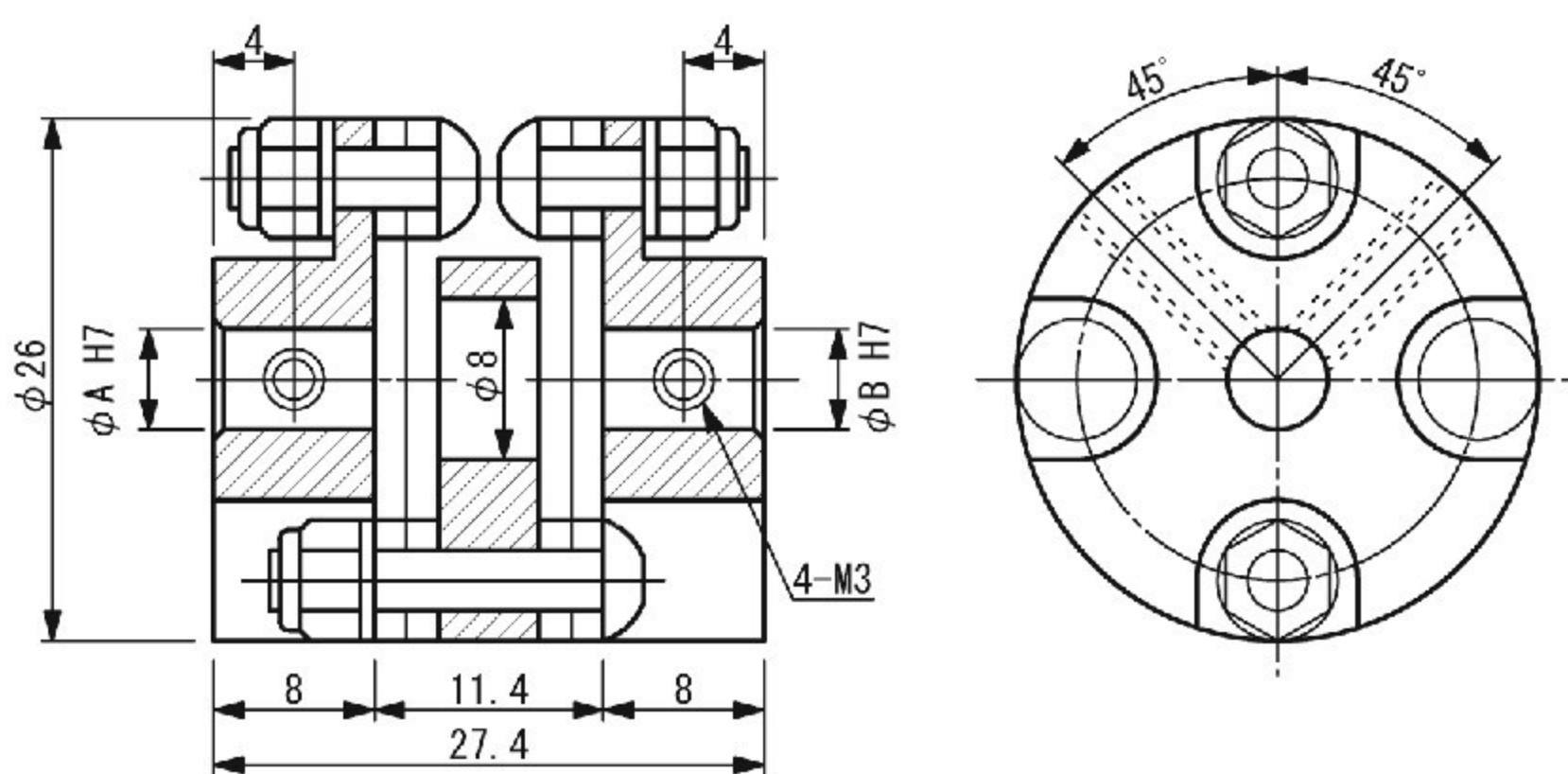
C-19-15K/15K



C-61-6S/6S



C-22-AS/BS



型号说明

C — **OO** — **A** ※ / **B** ※
 产品型号 性能代码 轴径 安装方式 轴径 安装方式

轴径: e5 — e10

安装方式: K=键连接 S=螺钉安装